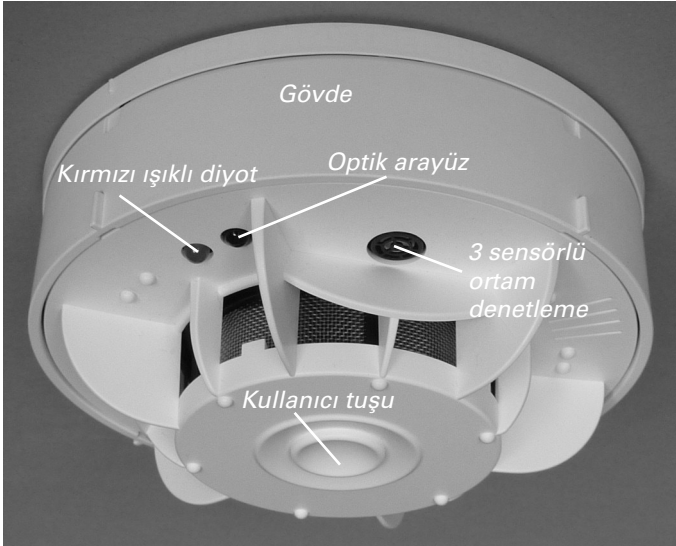


# Techem Kablosuz Duman Detektörü 2

## Ürün açıklaması



Çok daireli binalarda özel konutların korunması için tasarlanmış optik duman detektörü.

## Kısa açıklama: Ne yapmam gerek ...

Aşağıdaki tabloda duman detektörünün önemli sinyallerini tanıtıyor ve hangi durumda nasıl hareket etmeniz gerektiğini açıklıyoruz. -Yapılması gereken tüm işlemler daha sonra ayrıntılı şekilde açıklanacaktır (bkz. sütun 4: Daha ne yapmam gerek?).

Sinyal tonları	Optik gösterge	Sinyal tonlarını kapatın	Daha ne yapmam gerek?
Yüksek sesli alarm tonu	Kırmızı LED 2 saniyede bir yanıp söner	Kullanıcı tuşuna basınız	<b>bkz. Sayfa 62:</b> Alarm verme
Her 10 dakikada bir 2 kez düşük sesli kısa sinyal tonu	Kırmızı LED her 30 saniyede 2 kez yanıp söner	Kullanıcı tuşuna basınız	<b>bkz. Sayfa 70:</b> Ortam denetleme
Her 5 dakikada bir 3 kez düşük sesli kısa sinyal tonu	Kırmızı LED her 5 saniyede 1 kez yanıp söner	Kullanıcı tuşuna basınız	<b>bkz. Sayfa 71:</b> Arıza/Hasar

## Genel Bilgiler

### Ürün açıklaması/Amacına uygun kullanım

**Techem Kablosuz Duman Detektörü 2**, özel konutlarda ve konut sektöründe yangınların erken tespit edilmesi ve yerel olarak sesli alarm verilmesine yarar. – **Detektör bunun dışındaki kullanımlar için uygun değildir.**

Kablosuz Duman Detektörü 2'nin içine kontrol edilmiş, uzun ömürlü bir lityum pil sabit olarak monte edilmiştir. – Detektörü sessiz konuma almak için kullanıcı tuşuna basılır.

Üstün kaliteli duman detektörü, en yeni teknik standart taleplerini yerine getirir. Duman detektörü, alevsiz veya duman oluşumlu yangınlarda zamanında alarm verir ve böylece güvenliğiniz için büyük bir katkıda bulunur. – İnsanlar uyurken koku alamadığından bu ikaz fonksiyonu özellikle uyurken çok önemlidir. İkaz fonksiyonunun her zaman aktif olması için, yangın durumunda meydana gelecek dumanın herhangi bir engele takılmadan duman detektörlerine ulaşabilmesini sağlayınız. – **Bu nedenle, duman detektörlerinin montaj yerleri kesinlikle değiştirilmemelidir!**

Güçlü hava akımına sahip vantilatör veya havalandırma sistemleri kendi güvenliğiniz için uyku sırasında kapalı olmalıdır. Aksi takdirde, duman detektörünün yangın durumunda oluşan dumanı algılayamaması veya dumanın detektöre zamanında ulaşmaması mümkündür.

**!** Duman detektörü, işitme engelli kişilerin yangın durumunda uyarılması için uygun değildir. – Lütfen bu durumda ev sahibinize veya konutlardan sorumlu olan apartman yönetimine başvurunuz.

## Hedef kitle

Bu kullanım kılavuzu, konutlarında Techem firmasına ait Kablosuz Duman Detektörü 2 kurulu olan ev sakinlerine yöneliktir.

## Güvenlik uyarıları

- Duman detektörüne sabit monte edilmiş pilin kapasitesi, detektörün tüm kullanım ömrü boyunca yetecek düzeydedir. – **Pil değişimi gerekli değildir** ve üstelik **yasaktır**.
- Duman detektörünü açmayınız, suya daldırmayınız (kısa devre tehlikesi), tahrip etmeyiniz ve evsel atıklarla birlikte bertaraf etmeyiniz.

## Bu kullanım kılavuzunu nasıl kullanırım?

Bu kullanım kılavuzu, Techem Kablosuz Duman Detektörü 2'nin bir parçasıdır. – Lütfen kullanım kılavuzunu dikkatlice okuyunuz ve cihazın tüm kullanım ömrü boyunca saklayınız. Eğer taşınırsanız, kullanım kılavuzunu lütfen ayrıldığınız eve veya konuta yerleşen kiracılara / ev sahiplerine teslim ediniz.

## Duman detektörü nasıl çalışır?

### Normal işletim

Normal işletimde duman detektörüne herhangi bir müdahale gerekmez:

Kullanıcı tuşu	Kırmızı ışıklı diyot
Müdahaleye gerek yoktur	Yanmıyor

### Alarm verme

Oda içinde duman oluştuğunda cihaz yüksek sesli alarm verir:

Sinyal tonu	Kırmızı ışıklı diyot
Yüksek sesli alarm çalar (1 saniye açık, 1 saniye kapalı)	2 saniyede bir yanıp söner

## Devreden çıkarılması

Alarmı yanlış alarm verildiğinde de 15 dakika boyunca kapatmak için, alarm tonu kesilinceye kadar kullanıcı tuşuna basınız:

Kullanıcı tuşu	Kırmızı ışıklı diyot
Yüksek sesli alarm kesilinceye kadar kullanıcı tuşuna basınız	2 saniyede bir yanıp sönmeye devam eder

**!** Duman detektörü, devreden çıkarıldığı bu 15 dakikalık süre içerisinde olası duman oluşumunu algılamaz ve böylece tehlike durumunda alarm da vermez.

Devreden çıkarılma süresi sona erdikten sonra ise, duman detektörü otomatik olarak normal işletim konumuna geri döner.

## Yanlış alarmlar

Aşağıdaki sebeplerden dolayı yanlış alarm verilebilir:

- Tadilat veya inşaat çalışmalarında ya da temizlik işlerinde toz oluşumu,
- Testereyle kesme veya zımparalama işleri,
- Su buharı,
- Kaynatma buharları,
- Sıcaklık dalgalanmaları (= havadaki nemin yoğuşması)
- Kaynak ve taşlama/kesim işleri,
- Lehimleme ve yüksek sıcaklık oluşturan diğer işlemler.

! Yanlış alarmların verilmesini ve/veya duman detektörlerinin kirlenmesini önlemek üzere lütfen “Yenileme çalışmalarında nelere dikkat etmeliyim?” başlıklı bölümdeki uyarıları dikkate alınız.

## Duman detektörünün çalışıp çalışmadığını nasıl kontrol edebilirim?

Duman detektörü prensip olarak hem kendi kendini hem de bulunduğu ortamı kontrol eder. – Ancak bunun ötesinde, **yılda bir kez** olmak üzere bir **kontrol** gerçekleştirmenizi öneriyoruz.

Duman detektörü için bunun dışında bakım gerekmez.

### Duman detektörlerinin kontrolü

Duman detektörlerinin çalışmaya hazır olduğundan emin olmak için kullanıcı tuşuna basınız ve sinyal tonu duyuluncaya kadar bekleyiniz:

Kullanıcı tuşu	Sinyal tonu	Kırmızı ışıklı diyot
Test alarmı çalınca kadar kullanıcı tuşunu basılı tutunuz (1 saniye açık, 1 saniye kapalı)	Düşük sesli test alarmı	2 saniyede bir yanıp söner

! Duman detektörünü kontrol etmek için kesinlikle açık alev veya başka bir duman kaynağı kullanmayınız.

**Kullanıcı tuşuna basıldığı halde sinyal tonu duyulmadığı zaman duman detektörü arızalıdır. – Bu durumda lütfen en kısa zamanda Techem danışma hattına başvurunuz: 0 18 02/00 12 64**

(Alman sabit telefon şebekesinden arama başına 6 Cent, cep telefonu şebekelerinden yapılan aramalarda dakikası maks. 42 Cent).

Bu kontrol işleminde:

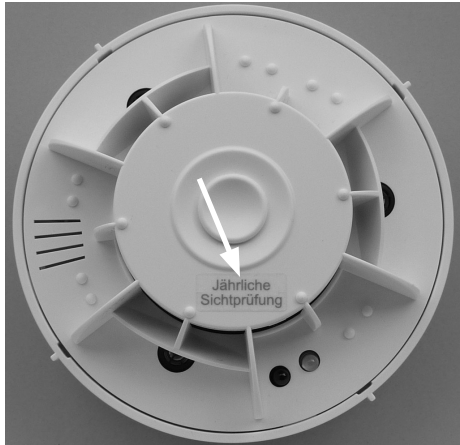
- Herhangi bir duman detektörünün gövdesinde hasar olup olmadığı kontrol edilir.
- Yangın esnasında oluşan dumanın herhangi bir engele takılmadan detektörlere ulaşım ulaşamayacağı kontrol edilir. Dumanın detektörlere ulaşmasını örneğin sonradan kurulmuş oda separatörleri veya çok yüksek dolaplar/raflar engelleyebilir. Duvarlar ya da ev eşyaları gibi cisimlere en az 60 cm mesafe bırakılmalıdır (örneğin koridor gibi çok dar yerlerde duman detektörünün minimum mesafesi Techem tarafından yapılan montaj sırasında daha az ayarlanmış olabilir). Eşyalara olan minimum mesafe (normalde 60 cm'dir), ilgili standartta şart koşulan değerin (50 cm) ve ölçüm toleransının (10 cm) toplamıdır.
- Duman detektörünün üzerinin tamamen veya kısmen örtülü olup olmadığı veya üzerine herhangi bir şey yapıştırılıp yapıştırılmadığı kontrol edilir.
- Bazı odaların kullanım amaçlarında değişiklik olup olmadığı kontrol edilir. **Asgari donanım:** Yatak odaları, çocuk odaları ve yangından kaçış yolları olarak kullanılan koridor ve odalar.
- Duman detektörlerinin üzerlerinde aşırı toz tabakası olup olmadığı veya örneğin örümcek ağları sayesinde aşırı derecede kirlenip kirlenmediği kontrol edilir. Duman giriş deliklerinin (gri ızgara) daima açık olması şarttır.

- Duman detektörlerine yakın yerlerde sonradan flüoresan lamba, şömine, soba, vantilatör, klima ve/veya havalandırma sistemlerinin kurulup kurulmadığı kontrol edilir.
- **Detektörlerin fonksiyonunu etkileyebilecek herhangi bir değişiklik varsa lütfen zaman kaybetmeden Techem danışma hattına başvurunuz: 0 18 02/00 12 64**

(Alman sabit telefon şebekesinden arama başına 6 Cent, cep telefonu şebekelerinden yapılan aramalarda dakikası maks. 42 Cent).

### Özel durum: Ortam denetleme fonksiyonu kapatılmış duman detektörü

Eğer istisnai durumlarda (örneğin çok dar koridorlarda) duman detektörünün ortam denetleme fonksiyonunun Techem tarafından yapılan montaj sırasında komple kapatılması gerekiyorsa, bunu kullanıcı tuşuna yapıştırılmış olan “Jährliche Sichtprüfung” (yıllık görsel kontrol) yazısından anlayabilirsiniz.





! Böyle bir durumda, yılda bir kez yapılması şart koşulan kontrol 64. ve 65. sayfada açıklandığı şekilde manüel olarak gerçekleştirilir.

## Yenileme çalışmalarında nelere dikkat etmeliyim?

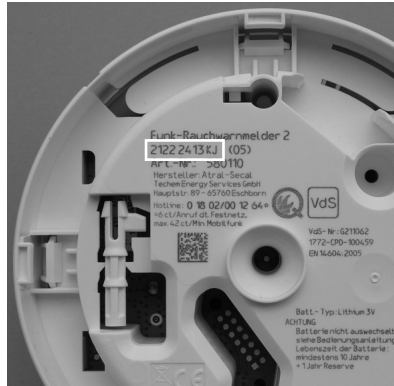
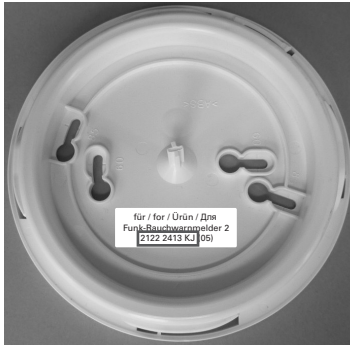
! Duman detektörlerinin üzerlerine herhangi bir malzeme yapıştırmayınız veya üstlerini örtmeyiniz. Ayrıca, duman detektörünün üzerini boyamayınız ve aşırı toz oluşumuna sebep olan işler sayesinde kirlenmemesine de dikkat ediniz.

Yenileme ve onarım çalışmalarına başlamadan önce duman detektörünü sökmeniz şarttır:

- 1 Bunun için duman detektörünün gövdesini elinizle saat ibresinin tersi yönünde çevriniz.
- 2 Sonra gövdeyi aşağıya doğru çekerek montaj tablasından çıkarınız.
- 3 Yenileme ve onarım işinden sonra duman detektörünü tekrar eski yerine monte edebilmeniz için duman detektörünün arka tarafını işaretleyiniz.

Yenileme ve onarım işinden sonra, duman detektörünü **tekrar eski yerine** monte etmeniz şarttır:

- 4 Bunun için, montaj tablasındaki etikette yazılı olan seri numarasını (8 haneli cihaz numarası ve 2 haneli kontrol işareti) duman detektörünün arkasındaki seri numarası ile karşılaştırınız (Örneğin: 2122 2413 KJ).



- 5** Cihazı hafifçe saat ibresinin tersi yönünde çevirerek montaj tablasının üzerine takınız ve aşırı kuvvet uygulamadan saat ibresinin dönüş yönünde çevirerek yerine oturmasını sağlayınız.

Cihaz, montajı tamamlandıktan sonra otomatik olarak normal işletim konumuna geçer. – Duman detektörlerinin çalışmaya hazır olduğundan emin olmak için kullanıcı tuşuna basınız ve test alarmı duyuluncaya kadar bekleyiniz.

Duman detektörü **en fazla 2 hafta boyunca** sökülü kalabilir. Yenileme ve onarım işinden sonra zaman kaybetmeden duman detektörünün tekrar çalışmasını sağlayınız. Eğer sökülün detektörün tekrar takılması gecikirse, Techem tarafından ücretli olması mümkün bir bakımın yapılması gerekir.

## Duman detektörünün ortam denetleme fonksiyonu tetiklendiğinde nasıl hareket etmeliyim?

! Duman detektörünün ortam denetleme fonksiyonu tetiklendiğinde, tetikleme sebebinin en kısa zamanda giderilmesi şarttır.

Arıza sebepleri arasında örneğin duman detektörünün yakınında bulunan her türlü eşya (örneğin lamba, açık şekilde döşenmiş elektrik tesisatı, oda separatörleri, çok yüksek dolaplar/raflar) yer almaktadır. –Eşyalara olan asgari mesafe, duman detektörünün dış kenarından ölçmek şartıyla 60 cm olmalıdır. Örneğin koridor gibi çok dar olan yerlerde duman detektörünün minimum mesafesi Techem tarafından yapılan montaj sırasında daha az ayarlanmış olabilir. Diğer arıza sebepleri ise, duman detektörünün üzerinin boyanması, üzerine herhangi bir malzemenin yapıştirılması veya üzerine bir şeyin örtülmesidir.

Arıza sebebinin giderdikten sonra lütfen kullanıcı tuşuna basınız ve detektörün arıza sebebinin yok edildiğini algılaması için 10 saniye içinde duman detektöründen uzaklaşınız.

Arıza sebebinin kendi başınıza gidermeniz mümkün değilse, lütfen zaman kaybetmeden Techem danışma hattına başvurunuz:

**0 18 02/00 12 64**

(Alman sabit telefon şebekesinden arama başına 6 cent, cep telefonu şebekelerinden yapılan aramalarda dakika başına maks. 42 cent). Güvenlik nedenlerinden dolayı, çalışır durumda olan duman detektörlerinin bulunduğu odalara açılan tüm kapıları, arızalı duman detektörü değiştirilinceye kadar açık tutunuz.

Ortam denetleme fonksiyonunun tetiklendiği şu şekilde gösterilir:

Sinyal tonu	Kırmızı ışıklı diyet
Her 10 dakikada bir 2 kez düşük sesli kısa sinyal tonu	Her 30 saniyede 2 kez yanıp söner

Ortam denetleme fonksiyonunun sinyal tonunu 3 gün süreyle kapatmak için:

Kullanıcı tuşu	Sinyal tonu	Kırmızı ışıklı diyet
Kısa onaylama tonu duyuluncaya kadar kullanıcı tuşuna basınız	Kısa onaylama tonu	Her 30 saniyede 2 kez yanıp söner

3 günlüğüne devreden çıkarma işlemi üç kez uygulandığında, cihazın bundan sonraki defalarda sadece 1 gün boyunca devreden çıkarılması mümkündür.

## Duman detektöründe arıza/hasar meydana geldiğinde ne yapmalıyım?

! Duman detektöründe arıza veya hasar meydana geldiğinde cihaz en kısa zamanda yenisiyle değiştirilmelidir. – Bu durumda lütfen derhal **Techem danışma hattına** başvurunuz: **0 18 02/00 12 64** (Alman sabit telefon şebekesinden arama başına 6 Cent, cep telefonu şebekelerinden yapılan aramalarda dakikası maks. 42 Cent). – Arızalı duman detektörlerini tamir etmeye çalışmayınız. Detektörlerde (örneğin pil gibi) hiçbir değiştirilebilir parça yoktur.

Güvenlik nedenlerinden dolayı, çalışır durumda olan duman detektörlerinin bulunduğu odalara açılan tüm kapıları, arızalı duman detektörü değiştirilinceye kadar açık tutunuz.

Meydana gelen arızalar aşağıdaki şekilde gösterilir:

Sinyal tonu	Kırmızı ışıklı diyot
Her 5 dakikada bir 3 kez düşük sesli kısa sinyal tonu	Her 5 saniyede 1 kez yanıp söner

Arıza sinyal tonunu 3 gün süreyle kapatmak için:

Kullanıcı tuşu	Sinyal tonu	Kırmızı ışıklı diyot
Kısa onaylama tonu duyuluncaya kadar kullanıcı tuşuna basınız	Kısa onaylama tonu	Her 5 saniyede 1 kez yanıp söner

3 günlüğüne devreden çıkarma işlemi üç kez uygulandığında, cihazın bundan sonraki defalarda sadece 1 gün boyunca devreden çıkarılması mümkündür.

## Duman detektörlerinin doğru montajı nasıl yapılır?

! Yangın durumunda oluşan duman, herhangi bir engele takılmadan duman detektörlerinize ulaşabilmelidir. Bu önemli kurala özellikle evinizde yaptığınız tadilat işlerinde ve dekorasyon çalışmalarında mutlaka dikkat ediniz. Duman detektörleri eğer mümkünse tüm diğer eşyalardan en az 60 cm uzaklıkta olmalıdır. Yüksekliği tavana varan mobilyaların bulunması durumunda o odanın her bölümü ayrı bir duman detektörü ile donatılmalıdır. **Odanın kullanım amacı değiştirildiğinde** (örneğin oturma odasının yatak odasına dönüştürülmesi), mevcut duman detektörünün yönetmeliklere uygun olup olmadığı **kontrol edilmeli** ve gerektiğinde bu yönetmeliklere uyumlu hale getirilmelidir.

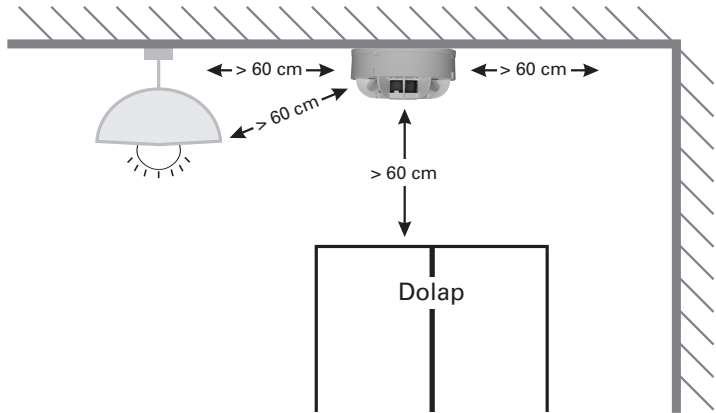
Bu önlem, ses yayılımı örneğin büyük oda separatörleri veya ses emici malzemeler nedeniyle engellendiği zaman da alınmalıdır.

Detektörlerin montaj yerlerinin değiştirilmesi gerekirse lütfen ev sahibine veya konutlardan sorumlu apartman yönetimine başvurunuz.

Duman detektörlerinin montajı sadece bir uzman tarafından yapılmalıdır. Montajı yapan teknisyen, duman detektörünün montaj yerini yürürlükte bulunan yönetmeliklere göre belirler. Lütfen duman detektörlerini takılı oldukları yerden sökmeyiniz ve yerini değiştirmeyiniz.

Lambalara, açık şekilde döşenmiş elektrik tesisatlarına, oda separatörlerine, duvarlara, kirişlere, oda köşelerine vs. olan **asgari mesafe 60 cm** olmak zorundadır. –Eğer evinizin mobilyalarla donatılmasında herhangi bir değişiklik yaparsanız bu hususu mutlaka dikkate alınız.

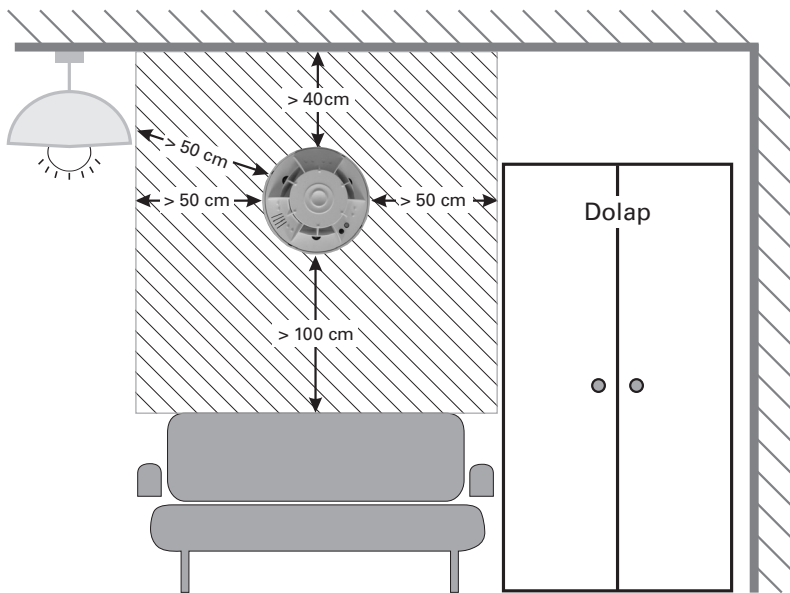
**Ortam denetleme fonksiyonunun değeri koridor gibi dar yerlerde azalmış olabilir!**



Detektörlerin montaj yerlerinin değiştirilmesi gerektiğinde, lütfen ev sahibine veya konutlardan sorumlu olan apartman yönetimine başvurunuz.

## Duvara montaj

Eğer evinizde **duvara monte edilmiş duman detektörleri** varsa (aşağıdaki çizime bakınız): Bu durumda, çizimde taralı olan alanın **daima** boş bırakılması zorunludur. Ayrıca, duman detektörünün etrafında ve odanın içine doğru minimum 50 cm'lik alanın da boş bırakılması gerekir. Bu kuralın tek **istisnası**, tavana olan minimum 40 cm'lik mesafedir.





## Teknik özellikler

Model:	Techem Telsiz Sistemi data III ve Techem Smart System'e bağlantı sağlayan 868 MHz'lik entegre telsiz modüllü
Algılama sistemi	Foto-optik ışık yayma metodu
Sinyal değerlendirme:	Detektörün algılama hassasiyeti, duman bölmesinin kirlenmesi ya da tozlanması durumunda dahi işlemci kontrollü bir ayarlama sayesinde sabit kalır
Kontrol	<ul style="list-style-type: none"><li>• Manüel: Kullanıcı tuşuna basılarak</li><li>• Otomatik: Telsiz arabirim ile uzaktan sorgulanabilir</li><li>• Otomatik kontrol neredeyse işitilemeyecek kadar sessizdir</li></ul>
Ortam ve geçirgenlik denetleme:	Dumanın engellere takılmadan detektöre kolayca ulaşip ulaşamayacağını düzenli ve otomatik kontrolü <ul style="list-style-type: none"><li>• Duman giriş deliklerinin geçirgenliği</li><li>• Kapaklar/Örtüler</li><li>• Duman detektörünün etrafında 60 cm'lik bir bölgede olumsuz etki gösterebilecek engeller</li></ul>
Sesli alarm	<ul style="list-style-type: none"><li>• Yangın alarmında: min. 85 dB(A)</li><li>• Manüel Kontrol: yakl. 75 dB(A)</li><li>• Arıza bildiriminde: yakl. 75 dB(A)</li></ul>

Gösterge:	Yangın alarmı ve arıza için kırmızı LED
Kullanıcı tuşu:	<ul style="list-style-type: none"><li>• Manüel Kontrol için</li><li>• Sesli arıza bildirimiminin 3 gün süreyle kapatılması için</li><li>• Alarminin 15 dakika boyunca kapatılması için</li></ul>
Elektrik beslemesi:	<ul style="list-style-type: none"><li>• Sabit montajlı lityum pil</li><li>• Pil ömrü 10 yıl + 1 yıl yedek kapasite</li><li>• Pil kapasitesi tükendiğinde sesli ve optik mesaj</li><li>• Pil hatası mesajından sonra detektörün 30 gün daha güvenli şekilde çalışması garantilidir.</li></ul>
Montaj:	<ul style="list-style-type: none"><li>• Tavanlarda ve eğimli tavanlarda</li><li>• Maks. 6 m oda yüksekliği</li><li>• Maks. 60 m<sup>2</sup> kapsama alanı</li><li>• Özel uygulamalar için duvara montaj</li></ul>
DIN EN 14604'e göre uygunluk:	CE 1772-CPD-100459
Ruhsatlar:	<ul style="list-style-type: none"><li>• VdS G 211062</li><li>• vfdb 14-01</li></ul>
IP koruma türü	IP 32
Çalışma sıcaklığı	+5 °C'den +45 °C'ye kadar, kısa süre için -10 °C'den +60 °C'ye kadar
Boyutları (ÇxY)	129mm x 59mm

Techem Kablosuz  
Duman Detektörü 2



Techem Energy Services GmbH şirketi işbu açıklama ile, Kablosuz Duman Detektörü 2'nin, 1999/5/EG (R&TTE) sayılı direktifin ve EN14604 standardının temel taleplerine ve ilgili hükümlerine uygun olduğunu beyan eder.

CE 0682 08  
1772-CPD-100459

**Üretici:**

**Atral-Secal GmbH, Schlangenbader Str. 40,  
65344 Eltville-Martinsthal/Almanya**

**Her zaman ve günün 24 saati hizmetinizde. Techem danışma hattı 24 saat kesintisiz hizmet verir: 0 18 02/00 12 64 (Alman sabit telefon şebekesinden arama başına 6 Cent, cep telefonu şebekelerinden yapılan aramalarda dakikası maks. 42 Cent).**