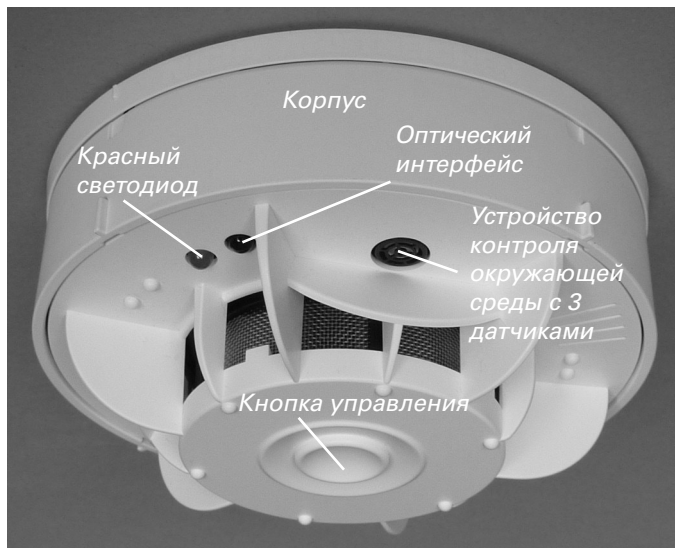


Techem Радиоканальный дымовой пожарный извещатель 2

Описание изделия



DE

EN

RU

TR

Оптический дымовой пожарный извещатель (ДПИ) для защиты отдельных частных квартир в жилых зданиях.

Краткий обзор: что делать, если ...

В нижеследующей таблице мы представляем вам важные сигналы и разъясняем, как нужно вести себя в соответствующем случае.
 – Далее будут даны подробные пояснения к каждому шагу (см. столбец 4: «Что делать дальше?»).

Звуковые сигналы	Оптический индикатор	Отключение звуковых сигналов	Что делать дальше?
Громкий сигнал тревоги	Красный светодиод мигает каждые 2 сек.	Нажать кнопку управления	см. стр. 41: Сигналы тревоги
2 кратких тихих звуковых сигнала через каждые 10 минут	Красный светодиод мигает 2 раза каждые 30 сек.	Нажать кнопку управления	см. стр. 49: Контроль окружающей среды
3 кратких тихих звуковых сигнала через каждые 5 минут	Красный светодиод мигает 1 раз каждые 5 сек.	Нажать кнопку управления	см. стр. 50: Неисправность/повреждение

Общие указания

Описание изделия/использование по назначению

Радиоканальный дымовой пожарный извещатель 2 фирмы Tschem предназначен для **раннего распознавания пожаров** и подачи местного **звукового сигнала тревоги** в частном жилище и в сфере жилищного хозяйства. – **Для других областей применения он непригоден.**

В радиоканальном дымовом пожарном извещателе 2 установлен испытанный несъемный долговечный литиевый аккумулятор. – Отключение звукового сигнала производится нажатием кнопки управления.

Высококачественный дымовой пожарный извещатель (далее – ДПИ) соответствует новейшим техническим требованиям. Он вовремя предупредит вас о тлеющих пожарах и о возгораниях с выделением дыма, что принесет вам ощутимое повышение безопасности. – Эта функция предупреждения очень важна: ведь во сне чувство обоняния отключается. Чтобы функция выполнялась исправно, следует обеспечить, чтобы дым, который выделяется при пожаре, мог беспрепятственно поступать на дымовые пожарные извещатели. – **Ни в коем случае не меняйте места монтажа!** Вентиляторы или вентиляционные установки с сильными воздушными потоками следует отключать на время сна в целях собственной безопасности, поскольку в противном случае пожарный извещатель может не сработать при возникновении дыма или сработать с опозданием.

ДПИ при определенных обстоятельствах не предназначен для использования лицами с нарушением слуха. – В таких случаях обращайтесь к своему арендодателю или в домоуправление.

Кому адресовано руководство

Данное руководство адресовано жильцам квартир, в которых установлены радиоканальные дымовые пожарные извещатели 2 фирмы Techem.

Указания по технике безопасности

- При поставке ДПИ оснащен несъемным аккумулятором, заряда которого хватает на весь период эксплуатации. – **Аккумулятор менять не требуется** и это **запрещено**.
- Вам запрещается вскрывать ДПИ, погружать его в воду (опасность короткого замыкания), приводить его в негодность и утилизировать вместе с бытовыми отходами.

Как мне пользоваться этим руководством по обслуживанию?

Данное руководство по обслуживанию входит в комплект радиоканального пожарного дымового извещателя 2 от Techem. – Этот документ необходимо внимательно прочитать и хранить его в течение всего срока пользования прибором. В случае переезда просим передать руководство следующему пользователю.

Как функционирует дымовой пожарный извещатель (ДПИ)?

Нормальный режим

В нормальном режиме никакого обслуживания дымового пожарного извещателя не требуется:

Кнопка управления	Красный светодиод
Не требует обслуживания	Не горит

Сигнал тревоги

При появлении дыма в воздухе помещения прибор сообщает об этом громким звуковым сигналом тревоги:

Звуковой сигнал	Красный светодиод
Подача громкого предупредительного сигнала (1 секунда вкл., 1 секунда выкл.)	Мигает через каждые 2 секунды

Отключение

Чтобы отключить сигнал тревоги примерно на 15 минут, в частности, при ложной тревоге или ошибочном срабатывании, нажимайте на кнопку управления, пока сигнал тревоги не смолкнет, и не будет подан краткий звуковой сигнал.

Кнопка управления	Красный светодиод
Нажимать на кнопку управления, пока не смолкнет предупредительный сигнал	Продолжает мигать через каждые 2 секунды

Во время 15-минутного отключения дымовой пожарный извещатель не распознает дыма и поэтому более не подает сигналов тревоги.

По истечении времени отключения дымовой пожарный извещатель автоматически возвращается в нормальный режим.

Ложные тревоги

Ложные тревоги часто вызываются следующими причинами:

- пыль, поднимаемая при строительных работах или при уборке,
- работы с пилой или шлифовальной машиной,
- водяной пар,
- пары, сопутствующие приготовлению пищи,
- колебания температур (= конденсация атмосферной влаги),
- работы по сварке и резке,
- пайка и прочие работы, связанные с нагревом.

Во избежание ложных тревог и/или загрязнения дымового пожарного извещателя соблюдайте указания в разделе „Как мне следует действовать при ремонте?“

Как я могу проверить дымовой пожарный извещатель?

Дымовой пожарный извещатель осуществляет обязательную самопроверку, а также контроль окружающей среды. – Однако, помимо этого, **рекомендуем** вам самостоятельное проведение **проверки исправности извещателя не реже одного раза в год**. Выходящее за эти пределы техобслуживание ДПИ не требуется.

Проверка исправности извещателя

Проверить исправность дымового пожарного извещателя Вы можете, нажимая на кнопку управления до тех пор, пока не раздастся звуковой сигнал:

Кнопка управления	Звуковой сигнал	Красный светодиод
Нажимать на кнопку управления, пока не раздастся пробный сигнал тревоги (1 секунда вкл., 1 секунда выкл.)	Пробный сигнал тревоги со сниженной громкостью	Мигает через каждые 2 секунды

Ни в коем случае не используйте для проверки дымового пожарного извещателя открытый огонь или прочие источники дыма.

Если при нажатии кнопки управления не раздастся звуковой сигнал, то ДПИ неисправен. – В этом случае незамедлительно обратитесь в

«горячую линию» Techem: 0 18 02/00 12 64

(6 центов/за звонок в немецкой стационарной сети, макс. 42 цента в минуту для мобильной связи).

Визуальная проверка

При проверке исправности извещателя необходимо также

- осмотреть корпус извещателя на наличие повреждений,
- не поврежден ли его корпус.

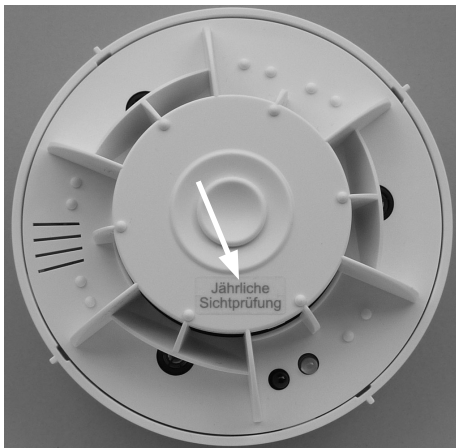
- может ли дым в случае пожара беспрепятственно попадать на дымовой пожарный извещатель. Этому могут помешать, например, дополнительно установленные перегородки или очень высокие шкафы/стеллажи. Расстояние до стен, предметов обстановки и проч. должно составлять мин. 60 см (при установке ДПИ монтерами Techem в узких помещениях, напр. в прихожих, возможна настройка на меньшее расстояние). Минимальное расстояние до предметов (как правило = 60 см) определяется стандартными требованиями (= 50 см) + допуск измерений (= 10 см).
- полностью ли или частично прикрыт либо заклеен ДПИ?
- не изменилось ли назначение отдельных помещений?
Минимально необходимое оснащение: в спальнях, детских, а также прихожих и помещениях, выполняющих функции путей эвакуации.
- не покрыт ли дымовой пожарный извещатель толстым слоем пыли, или, например, не затянута ли он паутиной? Входные отверстия для дыма (серая решетка) должны быть свободными.
- не были ли установлены дополнительные лампы дневного света, камины, печи, кондиционеры и/или вентиляционное оборудование вблизи дымового пожарного извещателя?

При выявлении изменений незамедлительно обратитесь в «горячую линию» Techem: 0 18 02/00 12 64

6 центов/за звонок в немецкой стационарной сети, макс. 42 цента в минуту для мобильной связи).

Особый случай: ДПИ с отключенным устройством контроля окружающей среды

В исключительных случаях (например, при наличии очень узких коридоров), когда при установке ДПИ монтажниками Teschem устройство контроля окружающей среды необходимо было полностью отключить, на кнопке управления имеется наклейка с соответствующей надписью „Jährliche Sichtprüfung“ („Ежегодная визуальная проверка“).



! В подобном случае проводится ежегодная нормативная проверка вручную - согласно инструкции на стр. 43 и 44.

Как мне следует действовать при ремонте?

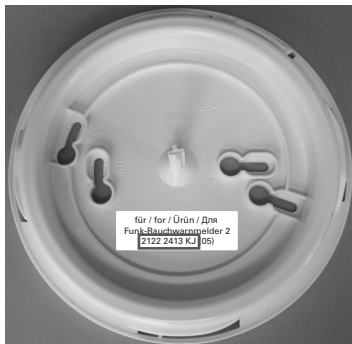
! Вам запрещено клеить или прикрывать чем-либо дымовой пожарный извещатель. Вам запрещается, кроме того, закрашивать ДПИ или подвергать его загрязнению при выполнении особо пыльных работ.

Прежде чем приступить к ремонту, необходимо демонтировать ДПИ:

- 1 Для этого поверните корпус ДПИ рукой в направлении против часовой стрелки.
- 2 Затем снимите его с монтажной пластины вниз
- 3 Поставьте метку на ДПИ сзади в соответствии с его пространственным положением, чтобы после ремонта можно было бы снова правильно смонтировать извещатель

После ремонта вы обязаны снова смонтировать ДПИ **на том же месте в том же помещении:**

- 4 Для этого сравните серийный номер (8-значный номер прибора и 2-значная контрольная группа символов) на наклейке на монтажной пластине и на тыльной стороне ДПИ (пример: 2122 2413 KJ).



- 5 Приставьте прибор к монтажной пластине, слегка вращая его против часовой стрелки, и заверните прибор, не прилагая не прилагая особых усилий, в направлении по часовой стрелке до щелчка.

После монтажа прибор автоматически возвращается в нормальный режим. – Проверить исправность дымового пожарного извещателя вы можете, нажимая на кнопку управления до тех пор, пока не раздастся пробный звуковой сигнал:

! Дымовой пожарный извещатель разрешено снимать **не более чем на 2 недели**. По окончании ремонта как можно быстрее приведите ДПИ снова в рабочее состояние. При демонтаже на более длительный срок необходимо вызывать монтера Techem, что сопряжено с затратами.

Как мне следует действовать при срабатывании устройства контроля окружающей среды в дымовом пожарном извещателе?

При срабатывании устройства контроля окружающей среды дымового пожарного извещателя необходимо как можно быстрее устранить причину срабатывания. Причиной неисправности могут быть, к примеру, предметы любого рода, находящиеся вблизи дымового пожарного извещателя (например, лампы, открытая проводка, перегородки, очень высокие шкафы/стеллажи). – Минимальное расстояние до предметов должно составлять 60 см – измеряется от внешнего края ДПИ. При установке ДПИ монтерами Techem в очень узких помещениях, напр., в прихожих, возможна настройка извещателя на меньшее расстояние.

К числу прочих причин неисправностей относятся закрашивание, заклеивание и закрывание дымового пожарного извещателя чем либо.

После устранения причины неисправности нажмите кнопку управления и в течение 10 секунд отойдите от ДПИ, чтобы причина неисправности могла быть квитирована ДПИ.

Если вы не в состоянии устранить причину неисправности, незамедлительно обращайтесь в **«горячую линию» Techem: 0 18 02/00 12 64** (6 центов/за звонок в немецкой стационарной сети, для мобильной связи возможны другие тарифы).

По соображениям безопасности, до устранения неисправности держите открытыми двери в комнаты, в которых установлены исправные дымовые пожарные извещатели.

Сигнал о срабатывании устройства контроля окружающей среды подается так:

Звуковой сигнал	Красный светодиод
2 кратких тихих звуковых сигнала через каждые 10 минут	Мигает 2 раза через каждые 30 секунд

Так можно отключить звуковой сигнал устройства контроля окружающей среды на 3 дня:

Кнопка управления	Звуковой сигнал	Красный светодиод
Нажимать на кнопку управления, пока не раздастся краткий звуковой сигнал квитирования	Краткий звуковой сигнал квитирования	Мигает 2 раза через каждые 30 секунд

После того, как прибор был трижды отключен на 3 дня, возможны только лишь отключения на 1 день.

Как мне следует действовать при обнаружении неисправностей/повреждений дымового пожарного извещателя?

В случае неисправностей или повреждений дымового пожарного извещателя следует как можно быстрее заменить прибор. Немедленно обратитесь в «горячую линию» Techem: **0 18 02/00 12 64**

6 центов/за звонок в немецкой стационарной сети, макс. 42 цента в минуту для мобильной связи). –

Не пытайтесь чинить неисправные дымовые пожарные извещатели собственными силами. Детали, подлежащие замене (например, батарейки), отсутствуют. По соображениям безопасности, пока не будет заменен неисправный дымовой пожарный извещатель, держите открытыми двери в комнаты, в которых установлены исправные дымовые пожарные извещатели.

Сообщение о неисправности поступает так:

Звуковой сигнал	Красный светодиод
3 кратких тихих звуковых сигнала через каждые 5 минут	Мигает 1 раз через каждые 5 секунд

Так можно отключить звуковой сигнал неисправности на 3 дня:

Кнопка управления	Звуковой сигнал	Красный светодиод
Нажимать на кнопку управления, пока не раздастся краткий звуковой сигнал квитирования	Краткий звуковой сигнал квитирования	Мигает 1 раз через каждые 5 секунд

После того, как прибор был трижды отключен на 3 дня, возможны только лишь отключения на 1 день.

Как нужно правильно устанавливать дымовые пожарные извещатели?

! Дым, выделяемый при пожаре, должен беспрепятственно поступать на ваши дымовые пожарные извещатели. Особо соблюдайте это при производстве ремонтов и переделок в вашей квартире. Расстояние от ДПИ до любых предметов должно, по возможности, составлять не менее 60 см. Если мебель разделяет помещение до потолка, то в каждой из частей помещения следует установить отдельный дымовой пожарный извещатель.

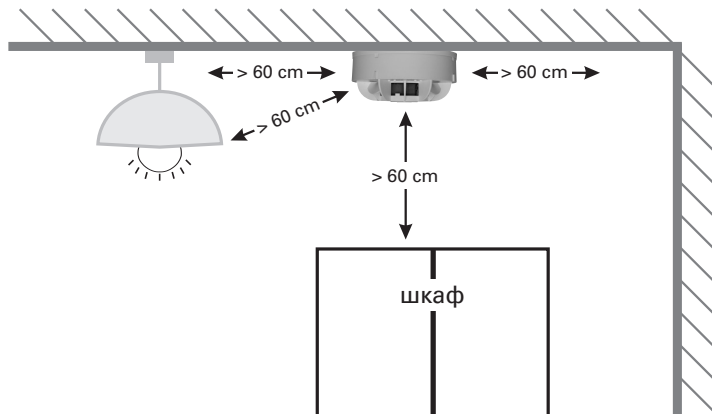
При изменении назначения комнаты (например, гостиная становится спальней) необходимо проверить смонтированные ДПИ на предмет соответствия правилам и, по мере необходимости, изменить их расположение.

Это относится также к случаям, когда высокие перегородки в помещении или звукопоглощающие материалы препятствуют распространению звука.

При необходимости изменения места расположения ДПИ обратитесь к своему арендодателю/ в домоуправление.

Монтаж дымовых пожарных извещателей разрешено производить только специалисту. При этом место монтажа определяет монтер согласно действующим предписаниям. Не снимайте и не переставляйте дымовой пожарный извещатель самовольно.

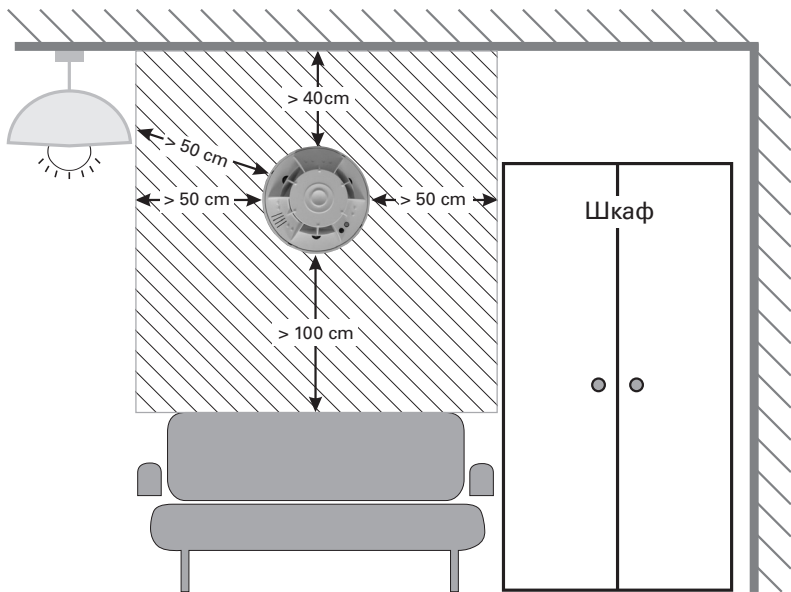
Расстояние от лампы, открытой проводки, перегородок, стен, нижних выступов, несущих потолочных балок, углов помещения и т.д. должно составлять не менее 60 см. – Это необходимо в обязательном порядке учитывать при внесении любых изменений в обстановку вашего помещения. В стесненных условиях, например, в коридоре, показатели контроля окружающей среды могут снизиться!



Если необходимо изменить место монтажа, обратитесь к своему арендодателю или в домоуправление.

Настенный монтаж

Если в вашей квартире **ДПИ установлены на стене** (см. рисунок ниже): в подобном случае в заштритхованном поле не разрешается размещать никакие предметы обстановки на длительное время. Пространство в радиусе мин. 50 см вокруг ДПИ должно быть свободной. **Исключение** составляет только расстояние до потолка: не менее 40 см.



Технические характеристики

Исполнение:	с встроенным радиомодулем частотой 868 МГц для связи с радиосистемой Techem data III и системой Techem Smart
Сенсорные датчики:	фото-оптический метод измерения по рассеянию света
Обработка сигнала:	благодаря функции слежения с процессорным управлением чувствительность детектирования управлением чувствительность детектирования загрязнения или запыления дымовой камеры, которых не избежать в течение трехлетнего срока.
Проверка:	<ul style="list-style-type: none">• вручную: нажатие кнопки управления• автоматически: вызов на расстоянии, посредством радиointерфейса• автоматическая проверка происходит почти бесшумно

Контроль окружающей территории и проходимости:	регулярные и автоматические проверки возможности беспрепятственного прохождения дыма в извещатель <ul style="list-style-type: none">• Пропитимость входных отверстий для дыма• Прикрывание/заклеивание извещателя• наличие препятствий в радиусе 60 см вокруг извещателя
Звуковые сигналы тревоги:	<ul style="list-style-type: none">• при пожарной тревоге: не менее 85 дБ(А)• при ручной проверке: прикл. 75 дБ(А)• при сообщении о неисправности: прикл. 75 дБ(А)
Индикатор:	Красный светодиод при пожарной тревоге или неисправности
Кнопка управления:	<ul style="list-style-type: none">• для проверки сигнала тревоги вручную• для отключения звукового сообщения о неисправности на срок 3 дня• для отключения звукового сигнала тревоги на 15 минут

Электропитание:	<ul style="list-style-type: none">• несъемный литиевый аккумулятор• 10 лет срок службы аккумулятора + 1 год резервный• звуковая и оптическая сигнализация, при израсходовании емкости аккумулятора• после поступления сообщения о неисправности аккумулятора надежная работа извещателя гарантируется еще не менее чем на 30 дней
Монтаж:	<ul style="list-style-type: none">• на потолках и внутренних скатах крыш• макс. высота помещения 6 м• макс. зона контроля 60 м²• Сборка на стену для специального применения
Соответствие требованиям стандартов: DIN EN 14604:	CE 1772-CPD-100459
Допуски:	<ul style="list-style-type: none">• VdS G 211062• vfdb 14-01
Степень защиты IP:	IP 32
Рабочая температура	от +5 °C до +45 °C, кратковременно от -10 °C до +60 °C
Размеры (ДхВ)	129 мм x 59 мм

Techem - Радиоканальный
дымовой пожарный извещатель 2



Настоящим фирма Techem Energy Services GmbH заявляет, что радиоканальный дымовой пожарный извещатель 2 соответствует основополагающим требованиям и действующим предписаниям Директивы 1999/5/EC („Средства радиосвязи и телекоммуникационное оконечное оборудование“ – R&TTE) и стандарта EN 14604.

CE 0682 **08**
1772-CPD-100459

Изготовитель:

**Atral-Secal GmbH, Schlangenbader Straße 40,
D-65344 Eltville-Martinsthal Germany/ГЕРМАНИЯ**

**Мы круглосуточно к вашим услугам. «Горячая линия» Techem в
аашем распоряжении круглосуточно: 0 18 02/00 12 64 (6 центов/
за звонок в немецкой стационарной сети, макс. 42 цента в минуту
для мобильной связи).**